

排気耐湿タイプ(天井埋込ダクト形)

VAM150AES

天井埋込ダクト形

A

天井埋込カセット形

B

露出設置形

C

外気処理タイプ

D

耐湿タイプ E-6

全熱交換器設備用

F

小型全熱交換器

G

別売品

H

ダクト用換気扇

I

小形送風機

J

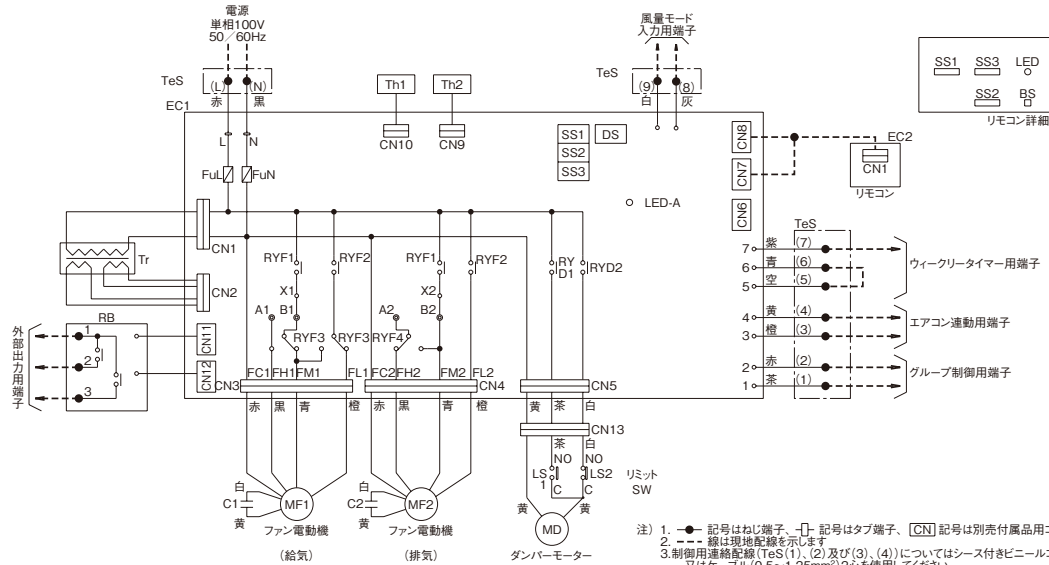
工事用換気扇

K

民家防音対策

工事用換気扇

K



C1	コンデンサー (MF1)	MF2	電動機 (排気ファン)	リモコン (別売付属品 YRB851)	別売付属品用コネクタ
C2	コンデンサー (MF2)	RYD1,2	電磁継電器 (MD)	EC2	リモコン (別売付属品 YRB851)
CN1~5,9~10	コネクタ (EC1)	RYF1~4	電磁継電器 (MF1,2)	BS	押ボタンスイッチ (運転 / 停止)
CN13	コネクタ (中継)	SS1	切換スイッチ (電源立上げ)	LED	表示灯 (運転モニター 緑)
DS	ディップスイッチ (運転グループ No. 設定)	SS2	切換スイッチ (親子切換)	SS1	切換スイッチ (ファン風量 強 / 弱)
EC1	電子制御ユニット	SS3	切換スイッチ (主局、従局切換)	SS2	切換スイッチ (換気 全熱交 / 普通 / 自動)
FuL,N	ヒューズ (250V, 10A)	TeS	端子台 (電源、操作)	SS3	切換スイッチ (風量モード 通常 / フレッシュアップ)
LED-A	表示灯 (マイコン正常モニター 緑)	Th1	サーミスタ (内気)		別売 付 属 品
LS1,2	リミットスイッチ	Th2	サーミスタ (外気)		
MD	電動機 (ダンパーモーター)			RB	アダプターP板 (KRP50-2)
MF1	電動機 (給気ファン)				

全耐湿 [全熱交換 / 顕熱交換] タイプ (天井埋込ダクト形)

VAM500BWS / VAM500BHS

F

小型全熱交換器

G

別売品

H

ダクト用換気扇

I

小形送風機

J

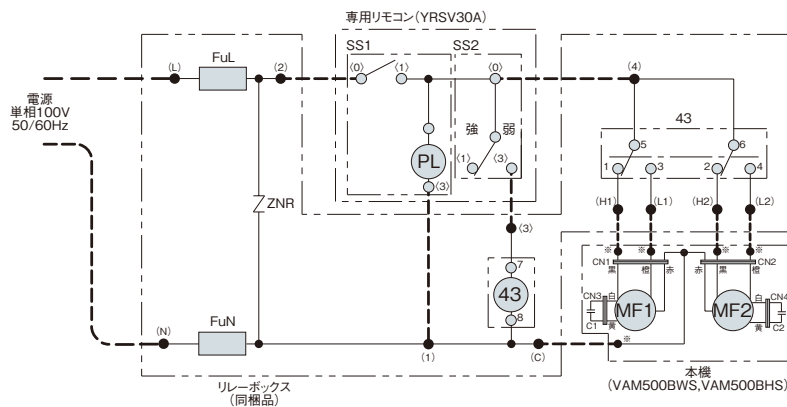
工事用換気扇

K

民家防音対策

工事用換気扇

K



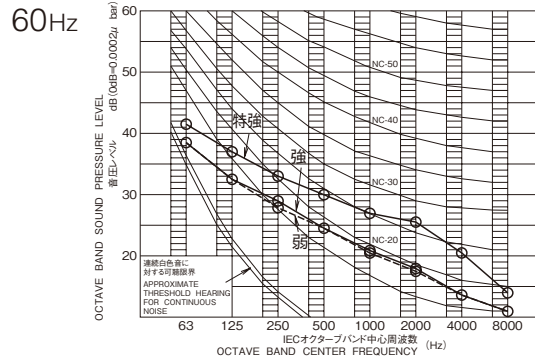
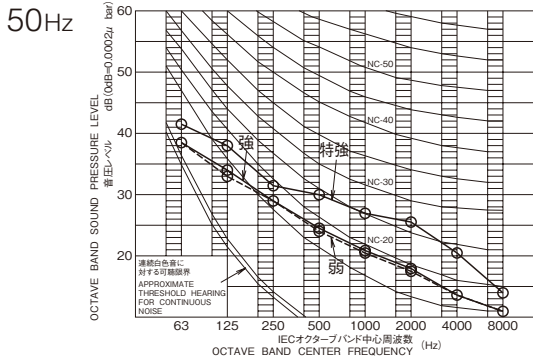
C1	コンデンサー (MF1)
C2	コンデンサー (MF2)
CN1~CN4	コネクタ (中継)
FuL,N	ヒューズ (250V, 5A)
MF1	電動機 (給気ファン)
MF2	電動機 (排気ファン)
43	電磁継電器
ZNR	サージアブソーバー

専用リモコン (別売付属品 YRSV30A)	
SS1	切換スイッチ (入 / 切)
SS2	切換スイッチ (ファン風量 強 / 弱)
PL	パイロットランプ

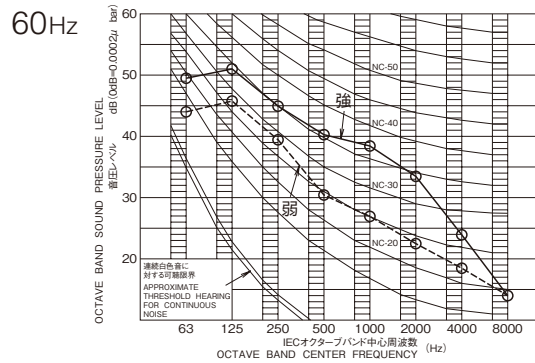
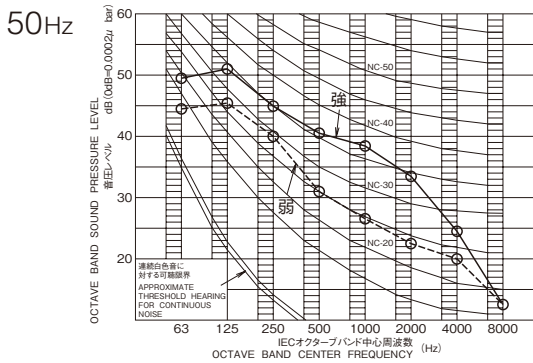
- [注]
- 線は現地配線を示します。
  - (L), (N), (1)~(4), (L1), (L2), (H1), (H2) 及び (C) は端子台の各端子番号を示します。
  - 現地配線はVVFもしくはIV線のφ1.6又はφ2.0を使用してください。
  - < > の番号は、専用リモコン切換スイッチの端子番号を示します。
  - ※印部内 (5ヶ所) は、現地で閉端接続してください。(閉端接続子は、現地調達品です。)

排気耐湿タイプ(天井埋込ダクト形) / 全耐湿[全熱交換 / 顕熱交換]タイプ(天井埋込ダクト形)

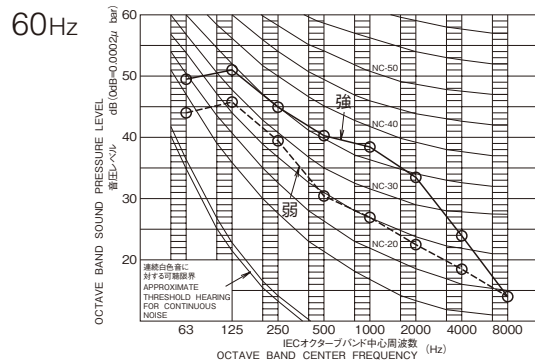
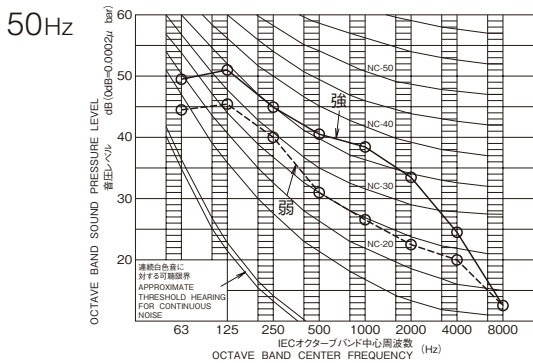
VAM150AES



VAM500BWS



VAM500BHS

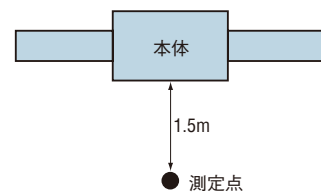


運転音記載値における注意事項

1. 運転音はJIS規格 (JIS B8628:2003) に準拠し、無響室換算した時の値です。実際に据付けた状態で測定すると周囲の騒音や反射を受け表示値より大きくなるのが普通です。
2. 吹出口騒音は表示値より約8dB (定格風量150~500m<sup>3</sup>/h以下の機種) ~約11dB (定格風量650m<sup>3</sup>/h以上の機種) 程度高い値となります。静かな所でご使用の場合には、本機出口SA側に2m以上のフレキシブルダクト (別売品) を使用するなど、騒音対策を施してください。(騒音対策については、[カタログ後半の技術編 \(目次:技術-0ページ\)](#) をご覧ください)

運転音測定位置

天井埋込ダクト形



※運転状態は標準条件時です。

天井埋込ダクト形

A

天井埋込カセット形

B

露出設置形

C

外気処理タイプ

D

耐湿タイプ

E-7

設備用全熱交換器

F

小型全熱交換器

G

別売品

H

ダクト用換気扇

I

小形送風機

J

民家防音対策工事用換気扇

K